

STRUČNÝ NÁVOD



ČISTIČKA VZDUCHU KJ600KCAA

- Prosíme, než začnete se zařízením pracovat, přečtete si pozorně tento manuál. **Uchovejte tento návod k obsluze pro pozdější použití na přístupném místě.**
- Společnost SOKRA, s.r.o. si vyhrazuje právo na konečnou interpretaci tohoto manuálu.
- Fotografie jsou pouze ilustrativní a nemusí se shodovat s konečnou podobou produktu.
- Technologie nebo software se mohou aktualizovat bez předchozího upozornění.

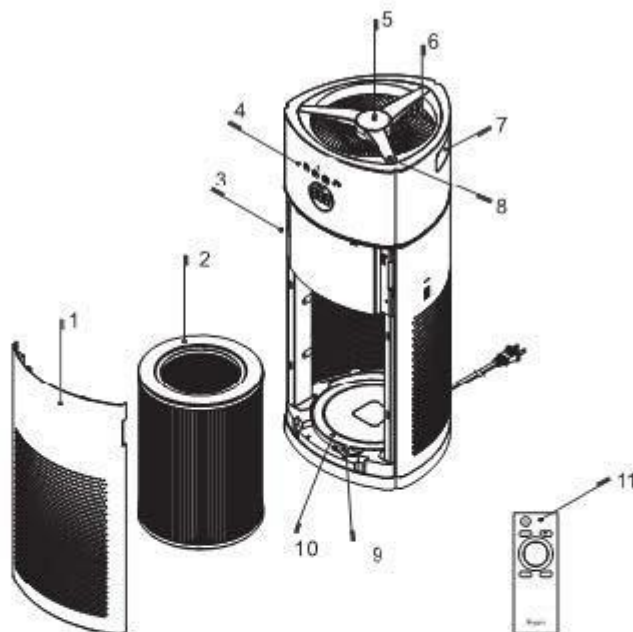
Při používání tohoto produktu dodržujte následujících základní upozornění:



Upozornění – Chcete-li snížit riziko požáru, úrazu elektrickým proudem, nebo poškození, prosím dodržujte následující požadavky:

1. Odpojte zařízení od napájení, pokud jej nepoužíváte a před údržbou
2. Chcete-li snížit riziko požáru, úrazu elektrickým proudem nepoužívejte zařízení venku ani na mokřích površích.
3. Používejte, prosím, zařízení v souladu s tímto návodem a používejte pouze funkce doporučené v této příručce.
4. Je doporučeno použít samostatnou elektrickou zásuvku, aby se zabránilo přehřátí.
5. Umístěte zařízení na stabilní stůl nebo podlahu a neumísťujte jej na okraji stolu nebo na šikmém povrchu, aby nedošlo k poškození.
6. Před použitím zařízení odstraňte obaly hlavního tělesa čističe vzduchu a všech jeho filtrů a ujistěte se, že jsou filtry správně nainstalovány podle této příručky.
7. Chcete-li otevřít přední panel a vyměnit filtr, ujistěte se, že je zařízení vypnuto.
8. Při používání spotřebiče neblokujte přívod a odvod vzduchu, aby nedošlo k poškození způsobeném přehřátím spotřebiče. Nepoužívejte jej v blízkosti měkkých předmětů, jako jsou záclony atd. A ujistěte se, že kolem zařízení je volný prostor 30 cm.
9. Nepoužívejte neoriginální příslušenství nebo díly, abyste zabránili poškození produktu. Pokud použijete neoriginální díly nebo příslušenství, budou záruční podmínky neplatné.
10. Pokud je napájecí kabel poškozen a je nutné jej vyměnit, musí to být provedeno odborníkem.
11. Toto zařízení nemůže nahradit větrání, vysavač nebo digestoř v kuchyni.
12. Nevkládejte prsty ani jiné předměty do výstupu vzduchu ze zařízení, aby nedošlo k poškození zařízení nebo zranění osob.
13. Pokud je kvalita vzduchu silně znečištěná (jako například olejové páry, nebo neobvyklý zápach v nově zařízením bytě), je důrazně doporučeno otevření oken, pro dosažení větší čistící účinnosti.
14. Pokud zařízení emituje neobvyklý zápach nebo hluk, odpojte napájení a kontaktujte servisního technika.
15. Nepoužívejte hořlavé čisticí prostředky, jako je benzín; jinak hrozí nebezpečí požáru.
16. Nepoužívejte zařízení v prostředí, kde jsou výbušné materiály, hořlavé kapaliny nebo hořlavé plyny a nepoužívejte jej v blízkosti topných zařízení u předmětů s vysokou teplotou. To může vést k výbuchu.
17. Před čištěním, údržbou nebo opravou odpojte zařízení od napájení.
18. Při odpojování netahejte za napájecí kabel. Správným způsobem je držet zástrčku a vytáhnout ji.
19. Při odpojování napájecího kabelu a přemísťování zařízení, prosím, mějte suché ruce.
20. Při zvedání nebo přemísťování zařízení používejte držadlo na výrobku.
21. Pokud se zařízení nepoužívá, vložte jej zpět do krabice a uložte na bezpečném a chladném místě. Chraňte jej před přímým slunečním světlem.
22. Tento produkt je určen pouze pro domácí použití. Pokud potřebujete produkt předat někomu jinému, zašlete prosím i s návodem.
23. Uchovejte prosím tuto příručku správně. Tento produkt není vhodný pro děti, osoby se zdravotním postižením nebo mentálním postižením, nebo lidé s nedostatečnými znalostmi a zkušenostmi, pokud nepoužívají zařízení pod dohledem. Ujistěte se, že si děti nehrají se zařízením.

Komponenty



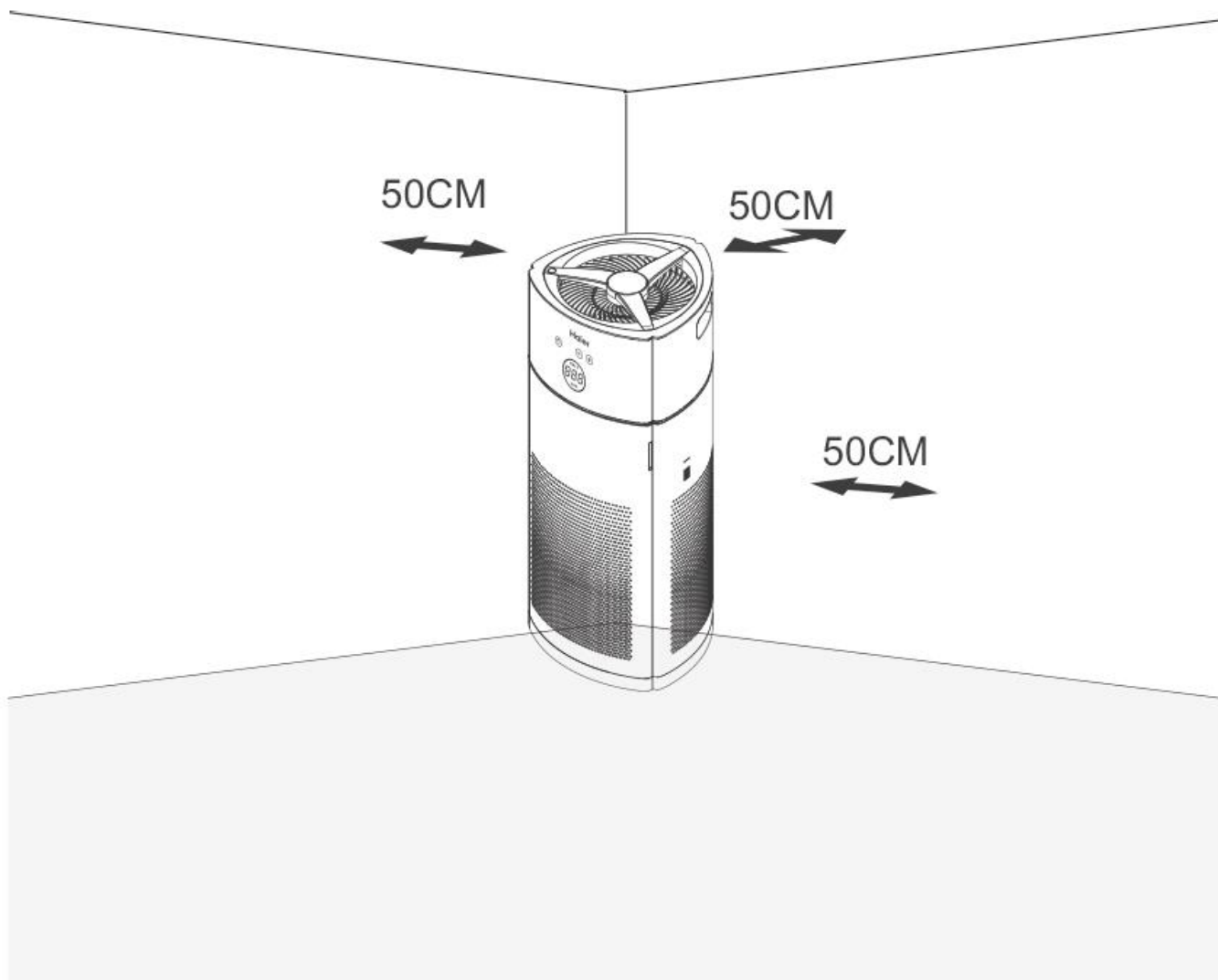
1. Přední panel
2. Integrovaný filtr
3. Čidlo prachu
4. Displej zobrazení funkce
5. Vypínač, tlačítko resetování filtru
6. Výstup vzduchu
7. Držadlo
8. Rychlost ventilátoru, dětský zámek, tlačítko resetování filtru
9. Čidlo VOC
10. Posuvný držák
11. Držák filtru
12. Dálkový ovladač

Specifikace zařízení

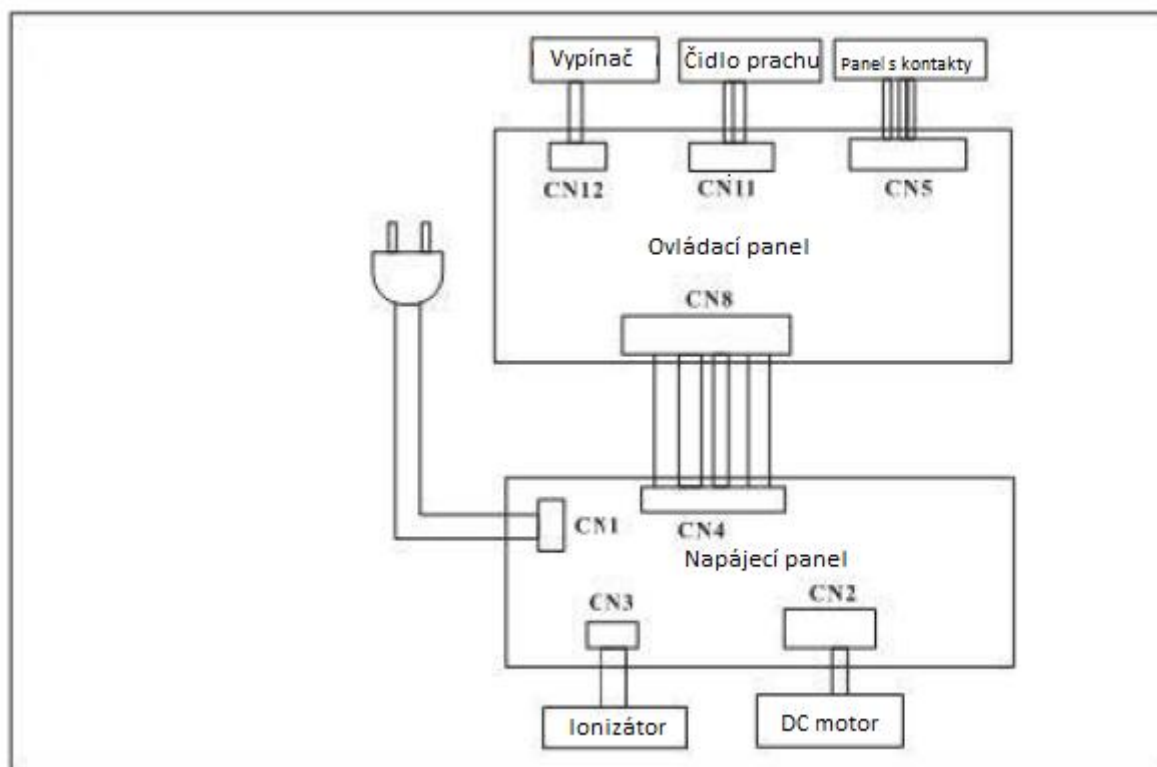
Model	KJ600KCAA	Napájení	220 V
Jmenovitý výkon	55 W	Frekvence	50 Hz
CADR částice	500 m ³ /h	Hladina akustického výkonu	68,2/55,1/41,6 /36,6/35,6 dB(A)
CADR VOC	200 m ³ /h	Energetická účinnost	Vysoká účinnost
CCM částice	P4	Oblast využití	30–60 m ²
CCM VOC	F4	Rozměry	306 * 306 * 724 mm
Hmotnost (Provozní/Přepravní)	9/10 kg		

Kam umístit zařízení:

1. Zařízení umístěte na vodorovný a pevný povrch.
2. Zařízení bude pracovat nejlépe, pokud bude umístěno minimálně 50 cm od stěn, nábytku a jiných předmětů.
3. Blízko tohoto místa by měla být snadno přístupná elektrická zásuvka. Napájecí kabel by neměl být umístěn v místě, kde často prochází osoby, aby nedošlo k zakopnutí a poškození zařízení.

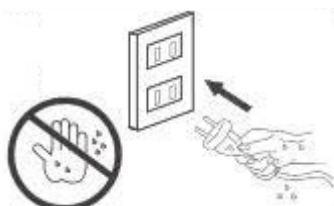


Elektrické schéma



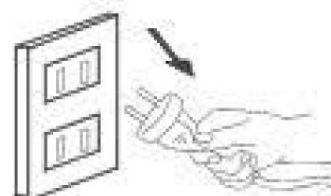
⚠ Bezpečnostní upozornění

Nezakrývejte vývod vzduchu ručníkem ani jiným předmětem, aby nedošlo k poškození zařízení a zranění osob.



Při zapojování napájecího kabelu se ujistěte, že máte suché ruce. Zasuňte zástrčku do zásuvky pouze suchýma rukama. Nedotýkejte se zařízení nebo zásuvky mokřýma rukama.

Při odpojování netahejte za napájecí kabel. Správným způsobem je držet zástrčku a vytáhnout ji.



Opatření před použitím

1. Pokud se čistička vzduchu nespustí po stisknutí tlačítka Zapnuto, zkontrolujte, zda je správně nainstalován filtr a přední panel. Pokud filtr a přední panel nejsou správně nainstalovány, nebude čistička vzduchu pracovat normálně.
2. Nepoužívejte zařízení ve vlhkém prostředí, jako je toaleta, protože použitím produktu ve vlhkém prostředí se může zkrátit doba účinnosti filtru anebo se mohou poškodit komponenty.
3. Pokud je zařízení používáno v prostředí s kouřovými nebo olejovými výpary, filtr bude pokrytý dehtem cigaret nebo olejovými výpary. Filtr často čistěte pomocí vysavače, aby nedošlo k poškození účinku filtrování.
4. Před prvním použitím dálkového ovladače vložte dvě baterie AAA.

Začínáme

1. Odejměte přední panel: a) Jemně oběma rukama stiskněte horní pojistky, b) Vytáhněte panel směrem ven, c) Vytáhněte panel směrem nahoru.



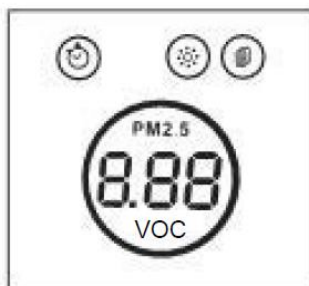
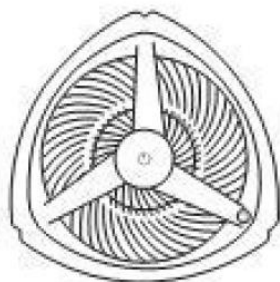
2. Výměna a údržba filtru: a) Přetažením posuvného držáku doleva uvolníte zámek filtru, b) Vyměňte filtr (pozn. Při první instalaci vyjměte filtr ze sáčku), c) Přetažením posuvného držáku doprava zamkněte filtr.



3. Instalace předního panelu: a) Vložte přední panel do spodní místa, b) Jemně zatlačte dovnitř, c) Zarovnejte se západkou a jemně ji zatlačte do bajonetového zámku.



Popis ovládacího panelu



Popis tlačítek

Ikony	Popis
	Vypínač (Stisknutím tlačítka vypínače zapnete a vypnete zařízení)
	Tlačítko rychlosti otáček ventilátoru Stiskněte po dobu 3 sekund pro zapnutí dětského zámku
	Stiskněte obě tlačítka najednou po dobu 3 sekund pro resetování filtru

Ikony	Popis		
	Ukazatel času		Ukazatel chytrého módu
	Ukazatel kvality vzduchu		Zobrazení hodnoty PM 2.5
	Ukazatel aniontů		Ukazatel VOC
	Ukazatel výměny filtru		Ukazatel extrémně rychlého čištění

Provozní instrukce

Poznámka: Po zapnutí napájení se ozve zvukový signál. Vypínač svítí napůl, což znamená, že napájení je normální a přejde do pohotovostního stavu: Detekční modul PM 2.5 přejde do provozního stavu.

1.  Funkce zapnutí:

1.1 Stisknutím vypínače zapněte nebo vypněte napájení




Poznámka: Po zapnutí a vstupu do chytrého módu, rychlost ventilátoru 1 je povolena, ionizátor se spustí; jsou rozsvícené indikátory ikon:

- ukazatel napájení svítí naplno a ukazatel aniontů a detekční modul PM 2.5 je rozsvícen. Rozsvítí se detekční modul PM 2.5 (hodnota PM 2.5 je zobrazena za 60 sekund od prvního zapnutí).

Obrazovka displeje je zobrazena níže:



2.  +  Funkce resetování filtru:

Pokud je napájení zapnuto a ukazatel  svítí, znamená to, že je nutné vyměnit filtr; po výměně stiskněte vypínač a tlačítko rychlosti otáček ventilátoru společně po dobu 3 sekund, bzučák jednou zazvoní, kontrolka filtru zhasne a doba používání filtru se vynuluje.



3.  Funkce dětského zámku

Když je napájení zapnuto, dlouze stiskněte tlačítko rychlosti otáček ventilátoru na 3 sekundy pro aktivaci a deaktivaci funkce dětského zámku.

Je-li povolen režim dětského zámku, bzučák zazní jednou a ukazatel vypínače bude blikat. Ostatní funkce kromě tlačítka napájení budou deaktivovány.



4. Rychlost otáček ventilátoru

Stisknutím tlačítka přepínáte mezi rychlostmi ventilátoru A → 1 → 2 → 3 → A. Rychlosti ventilátoru se zobrazují na 5 sekund. Poté se opět zobrazí hodnota PM2.5. Pokud potřebujete zkontrolovat aktuální rychlost ventilátoru, stiskněte znovu tlačítko rychlosti ventilátoru.



5. Automatické světelné čidlo

Zařízení přejde do režimu spánku, pouze pokud je ve tmě déle než jednu minutu v chytrém režimu. (Automatické světelné čidlo je aktivován pouze v chytrém režimu; pokud je čidlo zakryto nějakým předmětem, přejde zařízení do režimu spánku.)

Popis displeje

Jak zjistím stav PM2.5 ve vzduchu?

Hodnota PM2.5 je zobrazena níže:



Chytrý displej	PM2.5	Rozsah	Barva	Pozice
	Výborný	000-075	Zelená	1
	Dobrý	076-150	Žlutá	2
	Špatný	>150	Červená	3

Hodnota PM2.5 se zobrazí po 60 sekundách od prvního zapnutí zařízení.

Jak zjistím stav VOC ve vzduchu?

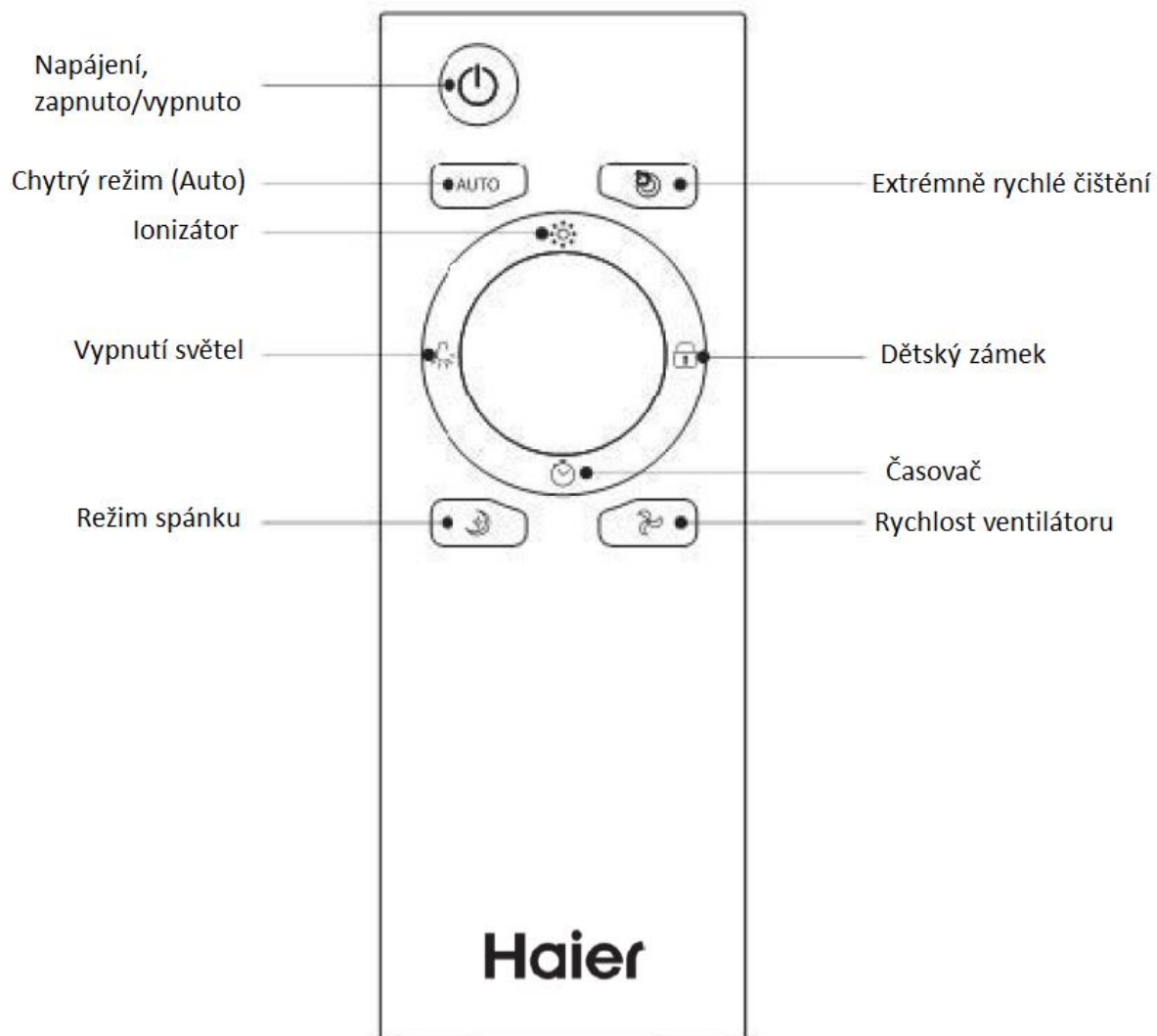
Hodnota VOC je zobrazena níže:




Chytrý displej	PM2.5	Rozsah	Barva	Pozice
	Výborný	<0,6	Zelená	1
	Dobrý	0,61-1,00	Žlutá	2
	Špatný	>1,00	Červená	3


Hodnota VOC se zobrazí po 320 sekundách od prvního zapnutí zařízení.

Popis dálkového ovladače



Poznámka: Při použití dálkového ovladače nesmí vzdálenost od spotřebiče přesáhnout 6 metrů. (v cestě nesmí být překážka)

1.  Funkce zapnutí:
Používá se k vypnutí a zapnutí zařízení.

2.  AUTO
Po zapnutí zařízení stiskněte tlačítko chytrého režimu a zapněte chytrý režim (na obrazovce se zobrazí písmeno A) a zařízení může automaticky upravit rychlost ventilátoru podle kvalita vzduchu. Poté můžete stisknutím tlačítka chytrého režimu tento režim ukončit a navrátit do předchozího režimu.



3. Ionizátor

Když je zařízení zapnuto, aktivujte funkci ionizátoru stisknutím tlačítka. Je-li tato funkce zapnutá, svítí kontrolka, pokud nesvítí, je funkce vypnuta.



4. Vypnutí světel

Když je zařízení zapnuté, stiskněte toto tlačítko jednou, kontrolka napájení svítí napůl a pomalu bliká, ostatní světla zhasnou, a další funkce zůstávají nezměněny. Znovu stiskněte toto tlačítko a všechna světla se vrátí do původního stavu.

5. Režim spánku

Když je zařízení zapnuto, stisknutím tlačítka spánku přejděte do režimu spánku. Kromě tlačítka napájení a tlačítka spánku jsou deaktivována i jiná tlačítka. Když se rychlost ventilátoru přepne do režimu spánku, kontrolka napájení se rozsvítí a všechna ostatní světla zhasnou a bzučák se vypne. Opětovným stisknutím tlačítka spánku opustíte režim spánku a vrátíte se do předchozího režimu.

6. Rychlost ventilátoru

Stisknutím tlačítka přepínáte mezi rychlostmi ventilátoru A → 1 → 2 → 3 → A. Rychlosti ventilátoru se zobrazují na 5 sekund. Poté se opět zobrazí hodnota PM2.5. Pokud potřebujete zkontrolovat aktuální rychlost ventilátoru, stiskněte znovu tlačítko rychlosti ventilátoru.

7. Časovač

Když je zařízení zapnuté, stisknutím tlačítka časovače nastavte funkci vypnutí napájení 0-24 hodin. Každým stisknutím tohoto tlačítka se čas prodlouží o jednu hodinu. Stisknutím tlačítka časovače zkontrolujte aktuální nastavení času. Vezměte prosím na vědomí, že odpočítávání je na hodinovém základě. (Když je časovač nastaven a je třeba nastavení zrušit, zrušte nastavení časovače stisknutím a podržením tlačítka časovače po dobu 3 s. V tuto chvíli se na obrazovce zobrazí „00“.)

8. Dětský zámek


Když je zařízení zapnuté, aktivujte a deaktivujte funkci dětského zámku stisknutím tlačítka dětského zámku. Když je zapnutý režim dětského zámku: tlačítko napájení bliká a ostatní tlačítka kromě tlačítka napájení jsou deaktivována.

9. Režim extrémně rychlého čištění

Když je zařízení zapnuté, stisknutím tlačítka se zapíná a vypíná extrémně rychlý režim čištění. Tento režim je označen H a doba zobrazení je 5 s.



Údržba zařízení

1. Zařízení má funkci připomenutí výměny filtru. Když se rozbliká ikona  je nutné vyměnit filtr.
2. Vypněte zařízení a vytáhněte zástrčku ze zásuvky a filtru vyměňte o 15 minut později.
3. Před výměnou filtru sejměte přední panel. Konkrétní postup naleznete v kapitole „Začínáme“.
4. Po výměně filtru nainstalujte přední panel pomocí viz kapitola „Začínáme“.
5. Po výměně nového filtru stiskněte hlavní vypínač a tlačítko rychlosti ventilátoru po dobu 3 sekund současně pro vymazání doby použití filtru a současně zazní bzučák. Doba se začne měřit znovu.

Odstraňování problémů než zavoláte servis

Následující problémy mohou uživatelé odstranit zkontrolovat sami. (Poznámka: Pokud zjistíte problém, okamžitě vypněte spotřebič, abyste zabránili jeho poškození a dalším rizikům.)

Problémový jev	Možné příčiny	Řešení
Selhání zapnutí zařízení	Zástrčka není v zásuvce	Zastrčte zástrčku do zásuvky
	Zásuvka není pod proudem	Zkuste jinou zásuvku
	Filtr nebo přední panel není správně nainstalován	Nainstalujte filtr a přední panel podle kapitoly „Začínáme“
Zařízení emituje abnormální hluk	Spotřebič provozován při přetížení po příliš dlouhou dobu nebo je ucpan vstup nebo výstup vzduchu	Vypněte zařízení a znovu jej zapněte o 15 minut později
Čistící schopnost je snížena	Filtr je špinavý nebo skončila jeho životnost	Vyměňte filtr dle předchozích instrukcí
Problémy s dálkovým ovladačem	1. Baterie je vybitá	1. Vyměňte baterii
	2. Ovladač je daleko od zařízení	2. Požijte ovladač blíže u zařízení
Zařízení přejde do režimu spánku i když není v temném prostředí	Zkontrolujte, zda nějaký předmět, nebo nečistota nezakrývá čidlo	Odstraňte předmět nebo nečistotu

Záruku je možno uplatnit na vady vzniklé ve výrobě a vady materiálu. Po dobu trvání záruky je dodání originálních náhradních dílů bezplatné. O dobu provádění záruční opravy se záruka prodlužuje. Případnou reklamaci lze uplatnit pouze na základě řádně vyplněného reklamačního listu.

Záruka se nevztahuje na pohledové vady vzniklé provozem, užíváním a jiný mechanickým poškozením. Dále na vady vzniklé nesprávnou a nedbalou instalací, neschválenými úpravami, nesprávným užíváním nebo podmínkami provozu v rozporu s údaji o zařízení a platnými normami v EU a uvedenými v návodu k instalaci, provozu a údržbě. Uživatel je povinen provádět údržbu zařízení dle návodu a potřeby vyplývající z charakteru prostředí a užívání. Minimálně jedenkrát do 6 měsíců provést prokazatelnou servisní prohlídku a servis odbornou firmou.

Výrobce a prodejce neodpovídají za poškození zařízení a zdraví, či jiné škody vzniklé neodbornou manipulací, instalací, nesprávným užíváním, provozem, dopravou, změnou místa instalace a způsobené vyšší mocí. Ostatní náležitosti se řídí právním řádem ČR a všeobecnými obchodními podmínkami společnosti Sokra, s.r.o.

Dovozce do ČR:

SOKRA

Na Návsi 33, 251 01 Čestlice
Tel.: 272 088 370
Fax: 272 088 371
e-mail: info@sokra.cz
internet: <http://www.sokra.cz>

Váš prodejce: